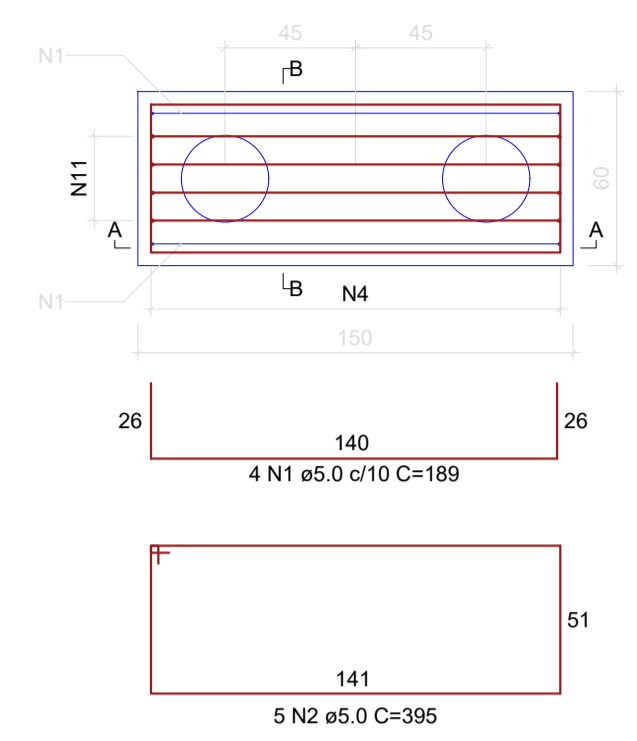
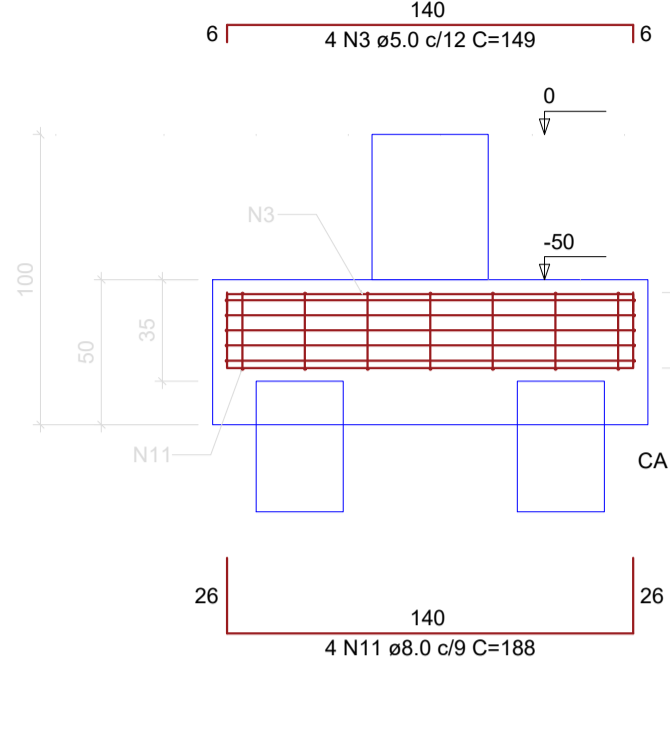


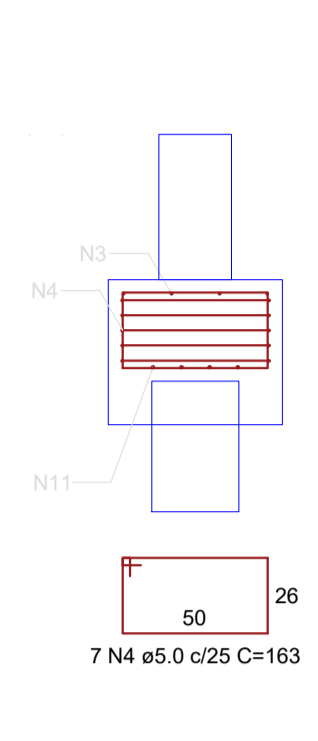
B1=B2=B9  
2xC30  
PLANTA  
ESC 1:25



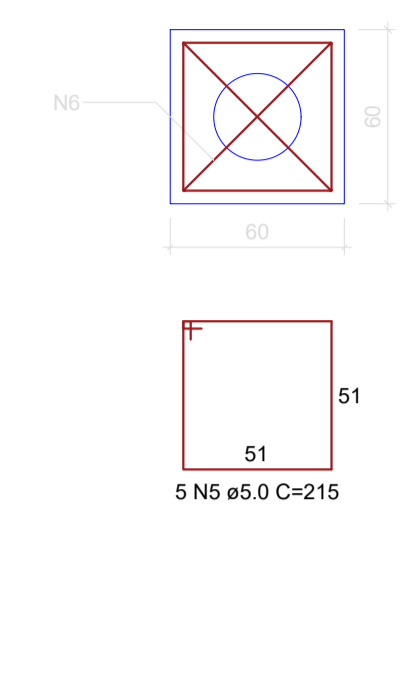
CORTE A-A  
ESC 1:25



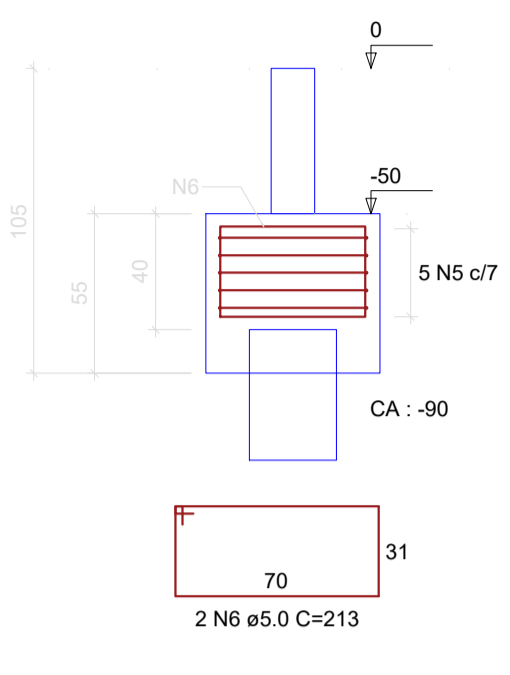
CORTE B-B  
ESC 1:25



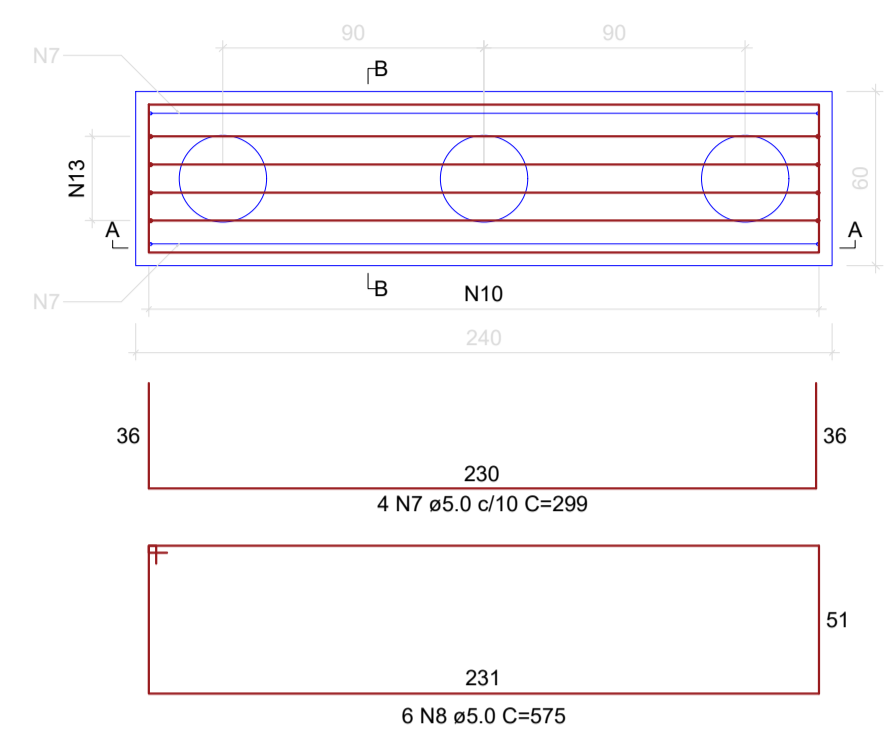
B10=B11=B12=B13=B14=B15=B16=B19=B20=B23  
=B24=B25=B28=B29=B30=B31=B32=B33  
1xC30  
PLANTA  
ESC 1:25



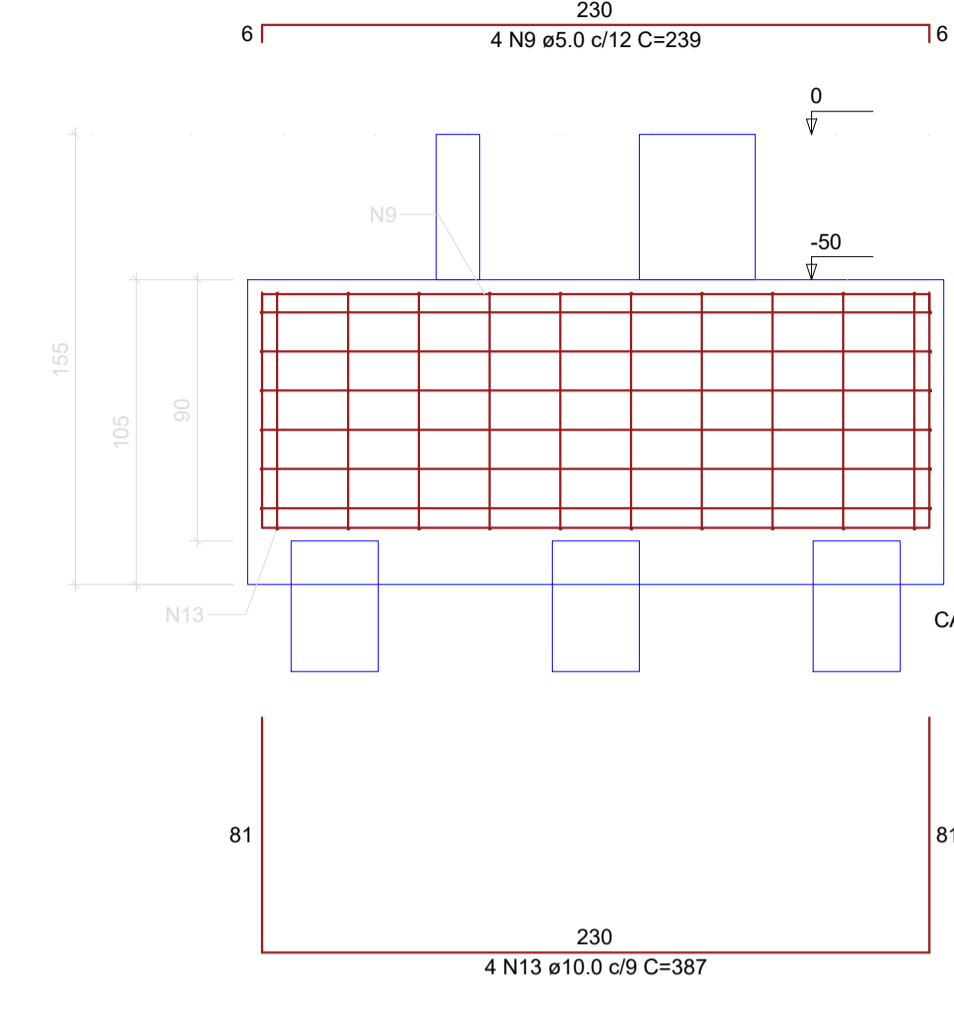
CORTE  
ESC 1:25



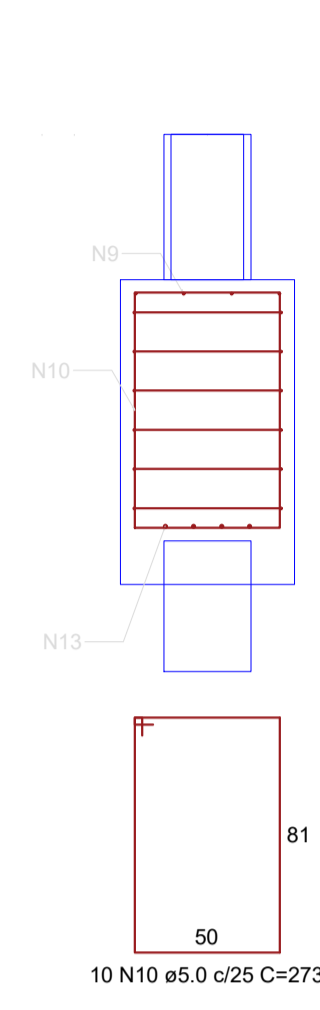
B3-17  
3xC30  
PLANTA  
ESC 1:25



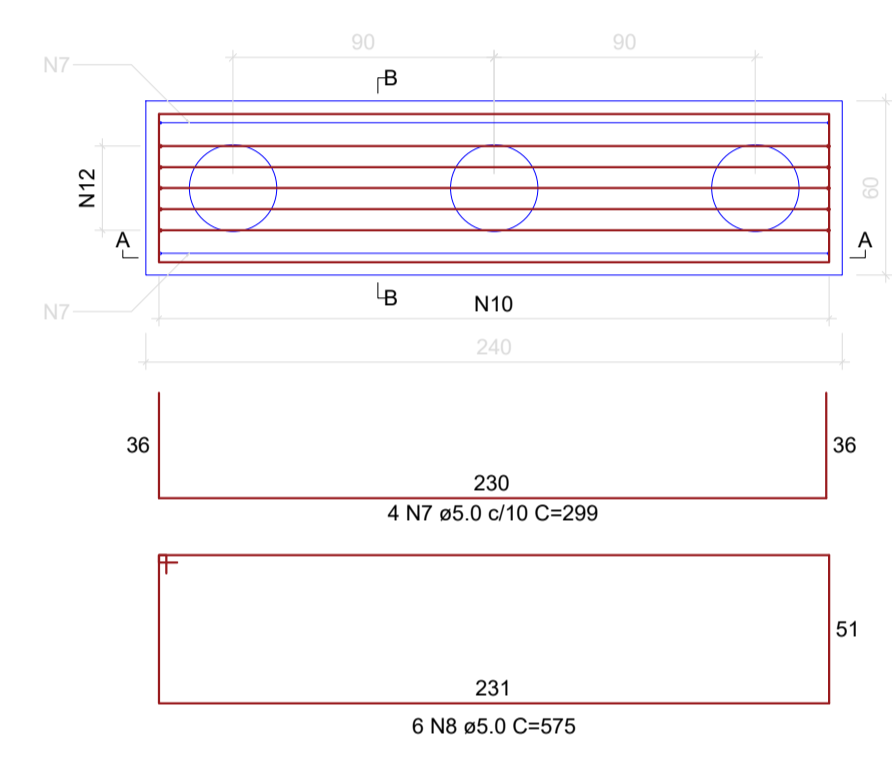
CORTE A-A  
ESC 1:25



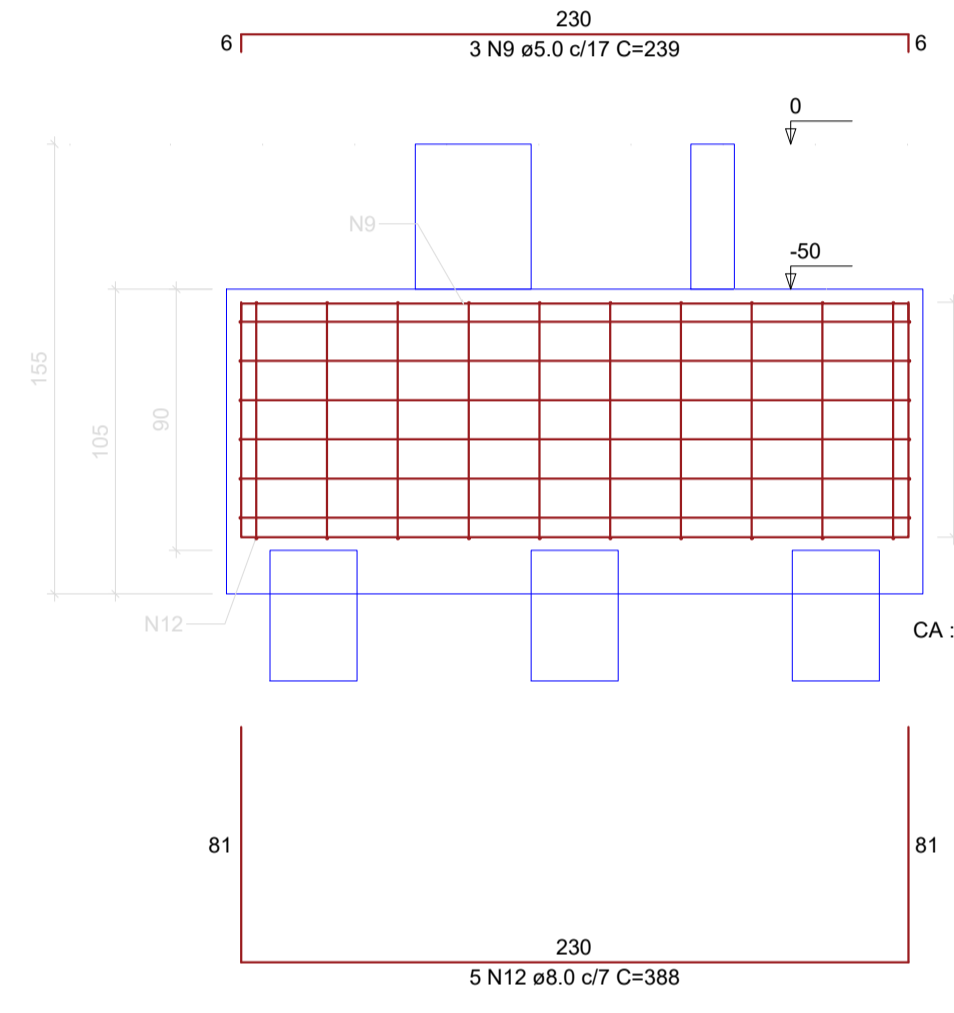
CORTE B-B  
ESC 1:25



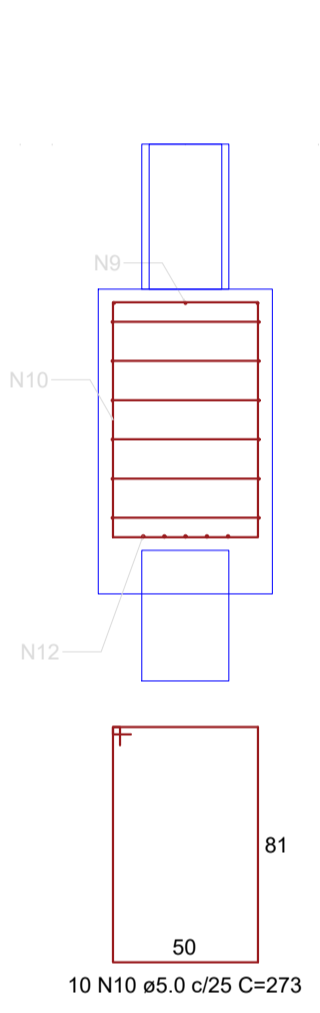
B8-27  
3xC30  
PLANTA  
ESC 1:25



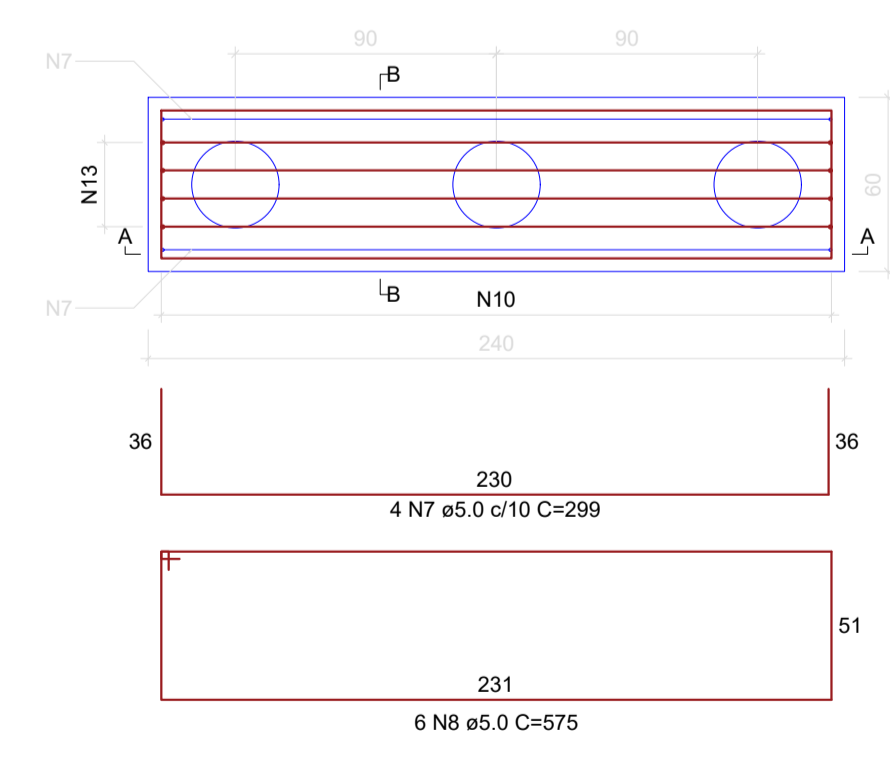
CORTE A-A  
ESC 1:25



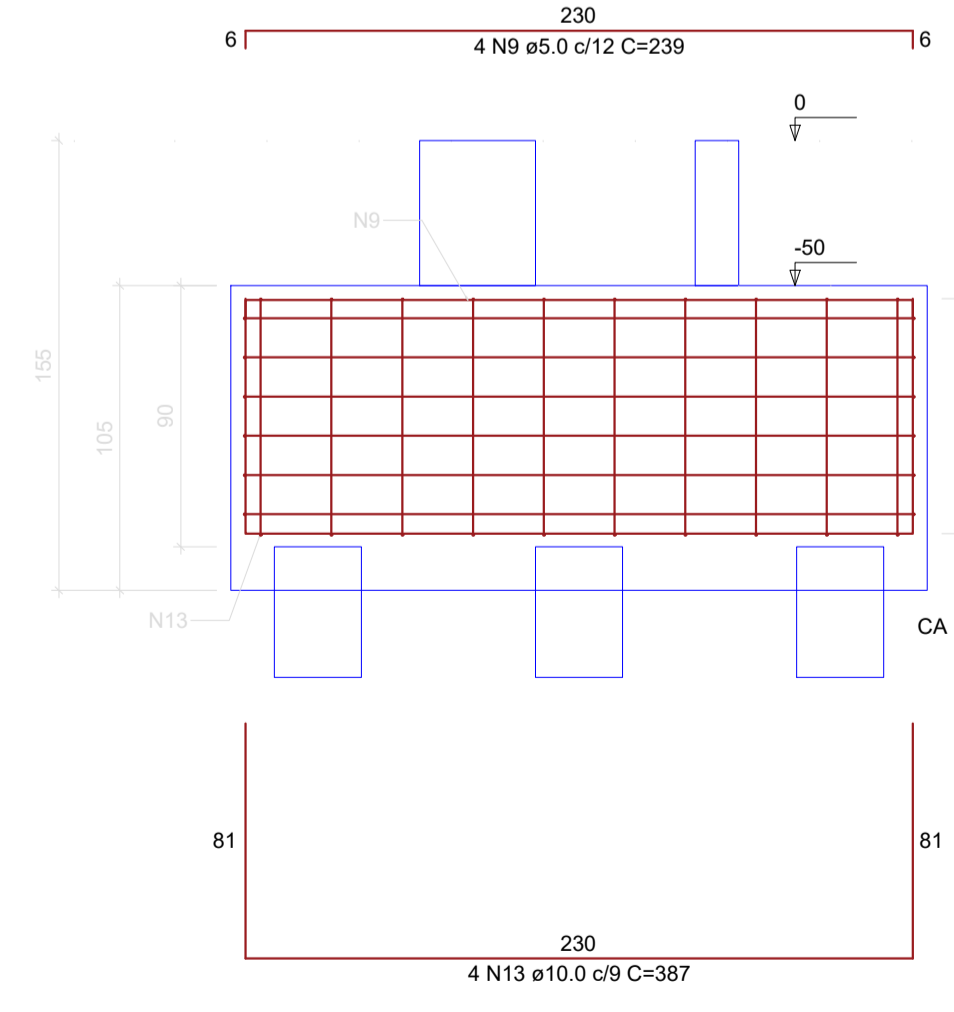
CORTE B-B  
ESC 1:25



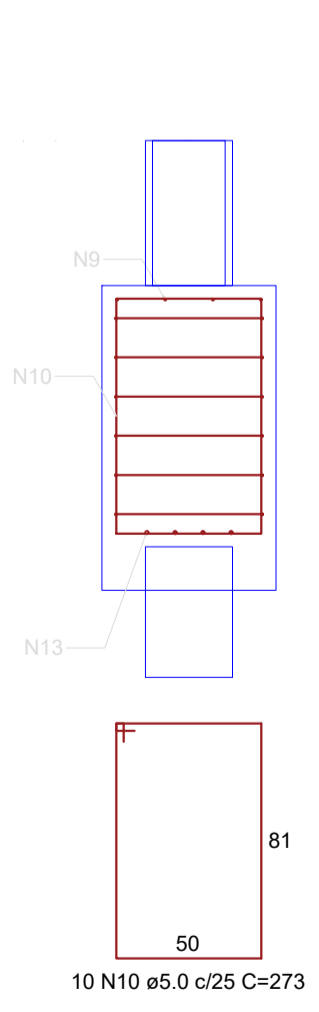
B4-18  
3xC30  
PLANTA  
ESC 1:25



CORTE A-A  
ESC 1:25



CORTE B-B  
ESC 1:25



RELAÇÃO DO AÇO

AÇO	N	DIAM (mm)	QUANT	C. UNIT (cm)	C. TOTAL (cm)
CA60	1	5.0	12	189	2268
	2	5.0	15	395	5925
	3	5.0	12	149	1788
	4	5.0	21	163	3423
	5	5.0	90	215	19350
	6	5.0	36	213	7668
	7	5.0	24	299	7176
	8	5.0	36	575	20700
	9	5.0	23	239	5497
	10	5.0	60	273	16380
	11	8.0	12	188	2256
	12	8.0	5	388	1940
	13	10.0	20	397	7740


RESUMO DO AÇO

AÇO	DIAM (mm)	C. TOTAL (m)	PESO + 0% (kg)
CA50	8.0	42	16.6
CA60	10.0	77.4	47.7
	5.0	901.8	139

PESO TOTAL (kg)  
CA50 64.3  
CA60 139

Volume de concreto (C-25) = 13.54 m³  
Área de forma = 67.86 m²

Detalhamento de Fundação 1/2



**ESTADO DE GOIÁS**  
SECRETARIA DE ESTADO DA EDUCAÇÃO  
SUPERINTENDÊNCIA DE INFRAESTRUTURA  
GERÊNCIA DE PROJETOS E INFRAESTRUTURA

GERÊNCIA DE PROJETOS E INFRAESTRUTURA  
APROVADO: \_\_\_/\_\_\_/\_\_\_  
TÉCNICO RESPONSÁVEL PELA APROVAÇÃO: \_\_\_\_\_

**CONSTRUÇÃO DE ESCOLA**  
**BLOCO PADRÃO QUADRA EM ARCO MOD-2**  
**PADRÃO SEDUC**

ENDEREÇO: \_\_\_\_\_  
A SER CONSTRUÍDO EM DIVERSOS LOCAIS DO ESTADO ONDE FOR SOLICITADO

ÁREA DO TERRENO	ÁREA PERMEAB.	ÁREA EXISTENTE	ÁREA A DEMOLIR	ÁREA A CONSTRUIR	ÁREA TOTAL CONSTRUÇÃO
-	-	-	-	497,35M2	497,35M2

AUTOR: ENG.ª KAMILA DE CASTRO RODRIGUES - CREA: 1015784321D/GO  
Engenheira Civil  
CREA 1015784321D/GO

RT DA OBRA: \_\_\_\_\_

PROPRIETÁRIO: SECRETARIA DE ESTADO DA EDUCAÇÃO CNPJ: 01.809703/0001-20  
 PREPOSTO: JÉSSICA ALVES BUENO SOUSA CPF: 033.178.021-62

**ESTRUTURAL**

TIPO DE PROJETO: \_\_\_\_\_

Detalhamento de Fundação 1/2

ASSUNTO: \_\_\_\_\_

DATA	ESCALA	REVISÃO	Nº PRTR/ART
MAIO/2023	INDICADA	00	1020220215092

REV.	DATA	DESCRIÇÃO	VISTO

7/9

FOLHA: